



**КОРВЕТ 415**

ООО "ЭНКОР-Инструмент-Воронеж"

**СТАНОК ФРЕЗЕРНЫЙ  
МЕТАЛЛООБРАБАТЫВАЮЩИЙ**

**РУКОВОДСТВО ПО ЭКСПЛУАТАЦИИ**



**Артикул 94150**

**РОССИЯ ВОРОНЕЖ**

**[www.enkor.ru](http://www.enkor.ru)**

**ЕАС**



	<p>Дата « ..... » ..... 20... г. _____          Владелец фрезерного станка _____          Утверждаю: _____</p> <p>наименование ремонтного предприятия или его штамп          Дата « ..... » ..... 20... г. _____          Место для заметок</p>	----- линия отреза -----
	<p>Дата « ..... » ..... 20... г. _____          Владелец фрезерного станка _____          Утверждаю: _____</p> <p>наименование ремонтного предприятия или его штамп          Дата « ..... » ..... 20... г. _____          Место для заметок</p>	----- линия отреза -----
	<p>Дата « ..... » ..... 20... г. _____          Владелец фрезерного станка _____          Утверждаю: _____</p> <p>наименование ремонтного предприятия или его штамп          Дата « ..... » ..... 20... г. _____          Место для заметок</p>	----- линия отреза -----
	<p>Дата « ..... » ..... 20... г. _____          Владелец фрезерного станка _____          Утверждаю: _____</p> <p>наименование ремонтного предприятия или его штамп          Дата « ..... » ..... 20... г. _____          Место для заметок</p>	----- линия отреза -----

Уважаемый покупатель!

Вы приобрели малогабаритный фрезерный металлообрабатывающий станок, изготовленный в КНР по заказу ООО «ЭНКОР-Инструмент-Воронеж» под контролем российских специалистов. Перед вводом в эксплуатацию малогабаритного фрезерного металлообрабатывающего станка внимательно и до конца прочтите настоящее руководство по эксплуатации и сохраните его на весь срок использования станка.

**СОДЕРЖАНИЕ**

- 1. ОБЩИЕ УКАЗАНИЯ**
- 2. ТЕХНИЧЕСКИЕ ДАННЫЕ**
- 3. КОМПЛЕКТНОСТЬ СТАНКА**
- 4. УКАЗАНИЯ ПО ТЕХНИКЕ БЕЗОПАСНОСТИ**
  - 4.1. Общие указания по обеспечению безопасности при работе со станком
  - 4.2. Дополнительные указания по обеспечению безопасности при работе с фрезерным металлообрабатывающим станком
- 5. ПОДКЛЮЧЕНИЕ СТАНКА К ИСТОЧНИКУ ПИТАНИЯ**
  - 5.1. Электрические соединения. Требования к шнуру питания
  - 5.2. Требования к двигателю
- 6. РАСПАКОВКА**
- 7. УСТРОЙСТВО СТАНКА**
- 8. СБОРКА И МОНТАЖ СТАНКА**
  - 8.1. Сборка
  - 8.2. Монтаж
- 9. РЕГУЛИРОВКА**
  - 9.1. Регулировка хода продольного перемещения рабочего стола
  - 9.2. Регулировка хода поперечного перемещения рабочего стола
- 10. ИНСТРУКЦИИ ПО ЭКСПЛУАТАЦИИ**
  - 10.1. Подготовка к работе
  - 10.2. Включение, выключение
  - 10.3. Органы управления и контроля
  - 10.4. Сверление.
  - 10.5. Скоростной режим обработки.
- 11. ДОПОЛНИТЕЛЬНОЕ ОБОРУДОВАНИЕ И ПРИСПОСОБЛЕНИЯ**
  - 11.1. Установка цанги, фрезы, сверла с конусным хвостовиком, сверлильного или цангового патрона
- 12. ТЕХНИЧЕСКОЕ ОБСЛУЖИВАНИЕ**
- 13. СВИДЕТЕЛЬСТВО О ПРИЁМКЕ И ПРОДАЖЕ**
- 14. ГАРАНТИЙНЫЕ ОБЯЗАТЕЛЬСТВА**
- 15. ВОЗМОЖНЫЕ НЕИСПРАВНОСТИ И МЕТОДЫ ИХ УСТРАНЕНИЯ**
- 16. СХЕМА СТРОПОВКИ**
- 17. КРИТЕРИИ ПРЕДЕЛЬНОГО СОСТОЯНИЯ, УТИЛИЗАЦИЯ**
- ПРИНЦИП РАБОТЫ ЭЛЕКТРИЧЕСКОЙ СХЕМЫ СТАНКА**
- ГАРАНТИЙНЫЕ ТАЛОНЫ**

Настоящее руководство по эксплуатации предназначено для изучения и правильной эксплуатации малогабаритного фрезерного станка модели «КОРВЕТ 415».

**1. ОБЩИЕ УКАЗАНИЯ**

- 1.1. Малогабаритный фрезерный металлообрабатывающий станок модели «КОРВЕТ 415» (далее станок) предназначен для индивидуального использования при выполнении сверлильных и фрезерных работ с заготовками из металла, всех видов пластмасс и древесины.
- 1.2. Станок работает от однофазной сети переменного тока напряжением 220 В частотой 50 Гц.
- 1.3. Станок предназначен для эксплуатации в следующих условиях:  
- температура окружающей среды от 1 до 35 °С;  
- относительная влажность воздуха до 80 % при температуре +25 °С.
- 1.4. Если станок внесен в зимнее время в отапливаемое помещение с улицы или из холодного помещения, не распаковывайте и не включайте его в течение 8 часов. Станок должен прогреться до температуры окружающего воздуха. В противном случае станок может выйти из строя при включении из-за сконденсировавшейся влаги на деталях электродвигателя.
- 1.5. Приобретая станок, проверьте его работоспособность, комплектность, наличие гарантийных талонов в руководстве по эксплуатации, дающих право на бесплатное устранение заводских дефектов в период гарантийного срока при наличии на них даты продажи, штампа магазина и разборчивой подписи или личного штампа продавца.
- 1.6. После продажи станка претензии по комплектности не принимаются.

**2. ТЕХНИЧЕСКИЕ ДАННЫЕ**

2.1. Основные параметры станка приведены в таблице 1.  
Таблица 1

Номинальное напряжение питания, В	~220 В ± 10 %, 50 Гц
Номинальная потребляемая мощность двигателя, Вт	1000
Двигатель	асинхронный
Передача	ремённая
Макс. диаметр сверления, мм	25
Макс. диаметр концевой фрезы, мм	16
Макс. диаметр насадной фрезы, мм	50
Сверлильный патрон	До 13 мм В16
Ход шпинделя, мм	70
Конус шпинделя	МТ 3
Частота вращения шпинделя, мин <sup>-1</sup>	100-1750 ±10%
Маск. продольное перемещение рабочего стола, мм	400
Маск. поперечное перемещение рабочего стола, мм	145
Угол наклона шпиндельной бабки (влево / вправо), град.	0-90 / 0 -30
Размер стола, мм	550 x 160
Размер Т-образного паза, мм	12
Биение шпинделя (радиальное), мм	Не более 0,02
Уровень шума, дБА	LpA ≤85; KpA=3; LwA≤96; KwA=3.
Габаритные размеры станка (Д x Ш x В), мм	760 x 670 x 890
Габаритные размеры упаковки (Д x Ш x В), мм	785 x 785 x 1000
Масса станка (нетто/брутто), кг	150 / 180

2.1.1. По электробезопасности станок модели «КОРВЕТ 415» соответствует I классу защиты от поражения электрическим током.  
**В связи постоянным совершенствованием технических характеристик моделей, оставляем за собой право вносить изменения в конструкцию. При необходимости информация об этом будет прилагаться отдельным листом к «Руководству по эксплуатации»**

**3. КОМПЛЕКТНОСТЬ СТАНКА (Рис. 1)**

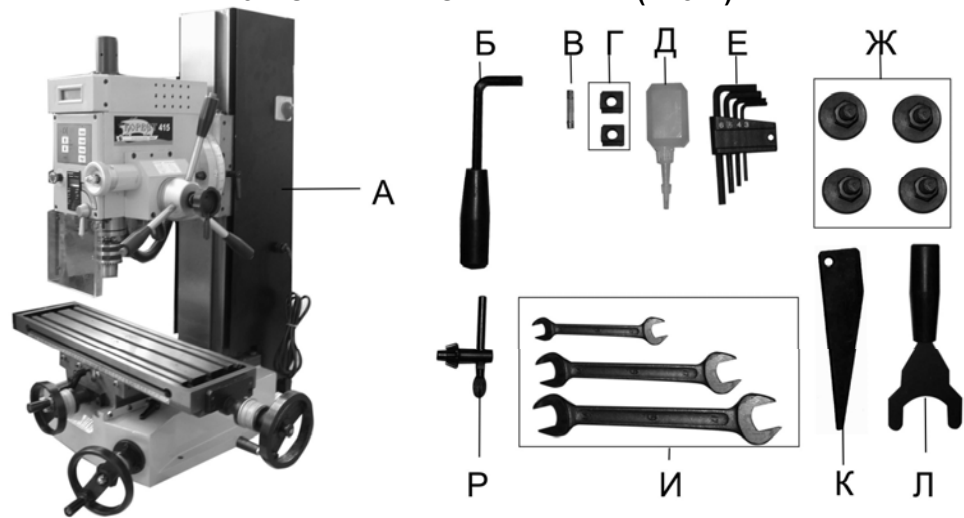


Рис. 1

<p><b>КОРЕШОК № 4</b> На гарантийный ремонт Станок фрезерный металлообрабатывающий модели «Корвет 415» Гарантийный талон изъят «.....» 20.....года Ремонт произвел «.....» / .....</p>	<p><b>Гарантийный талон</b> ООО «ЭНКОР – Инструмент – Воронеж», Россия, 394006, г. Воронеж, пл. Ленина, 8. <b>ТАЛОН № 4</b> На гарантийный ремонт фрезерного металлообрабатывающего станка «КОРВЕТ 415» зав. № .....</p> <p>Изготовлен «.....» / .....</p> <p>М. П. _____ наименование торгового штампа _____ Дата «.....» 20.....г. _____ подпись продавца _____ Владелец: адрес, телефон .....</p> <p>Выполнены работы по устранению дефекта .....</p>
<p><b>КОРЕШОК № 3</b> На гарантийный ремонт Станок фрезерный металлообрабатывающий модели «Корвет 415» Гарантийный талон изъят «.....» 20.....года Ремонт произвел «.....» / .....</p>	<p><b>Гарантийный талон</b> ООО «ЭНКОР – Инструмент – Воронеж», Россия, 394006, г. Воронеж, пл. Ленина, 8. <b>ТАЛОН № 3</b> На гарантийный ремонт фрезерного металлообрабатывающего станка «КОРВЕТ 415» зав. № .....</p> <p>Изготовлен «.....» / .....</p> <p>М. П. _____ наименование торгового штампа _____ Дата «.....» 20.....г. _____ подпись продавца _____ Владелец: адрес, телефон .....</p> <p>Выполнены работы по устранению дефекта .....</p>
<p><b>КОРЕШОК № 2</b> На гарантийный ремонт Станок фрезерный металлообрабатывающий модели «Корвет 415» Гарантийный талон изъят «.....» 20.....года Ремонт произвел «.....» / .....</p>	<p><b>Гарантийный талон</b> ООО «ЭНКОР – Инструмент – Воронеж», Россия, 394006, г. Воронеж, пл. Ленина, 8. <b>ТАЛОН № 2</b> На гарантийный ремонт фрезерного металлообрабатывающего станка «КОРВЕТ 415» зав. № .....</p> <p>Изготовлен «.....» / .....</p> <p>М. П. _____ наименование торгового штампа _____ Дата «.....» 20.....г. _____ подпись продавца _____ Владелец: адрес, телефон .....</p> <p>Выполнены работы по устранению дефекта .....</p>
<p><b>КОРЕШОК № 1</b> На гарантийный ремонт Станок фрезерный металлообрабатывающий модели «Корвет 415» Гарантийный талон изъят «.....» 20.....года Ремонт произвел «.....» / .....</p>	<p><b>Гарантийный талон</b> ООО «ЭНКОР – Инструмент – Воронеж», Россия, 394006, г. Воронеж, пл. Ленина, 8. <b>ТАЛОН № 1</b> На гарантийный ремонт фрезерного металлообрабатывающего станка «КОРВЕТ 415» зав. № .....</p> <p>Изготовлен «.....» / .....</p> <p>М. П. _____ наименование торгового штампа _____ Дата «.....» 20.....г. _____ подпись продавца _____ Владелец: адрес, телефон .....</p> <p>Выполнены работы по устранению дефекта .....</p>

### 17. КРИТЕРИИ ПРЕДЕЛЬНОГО СОСТОЯНИЯ,

Критериями предельного состояния станка являются состояния, при которых его дальнейшая эксплуатация недопустима или экономически нецелесообразна. Например, чрезмерный износ, коррозия, деформация, старение или разрушение узлов и деталей или их совокупности при невозможности их устранения в условиях авторизованных сервисных центров оригинальными деталями, или экономическая нецелесообразность проведения ремонта.

Критериями предельного состояния станка являются:

Критериями предельного состояния станка являются:

-глубокая коррозия и трещины шпиндельной бабки, стойки, рабочего стола и станины;

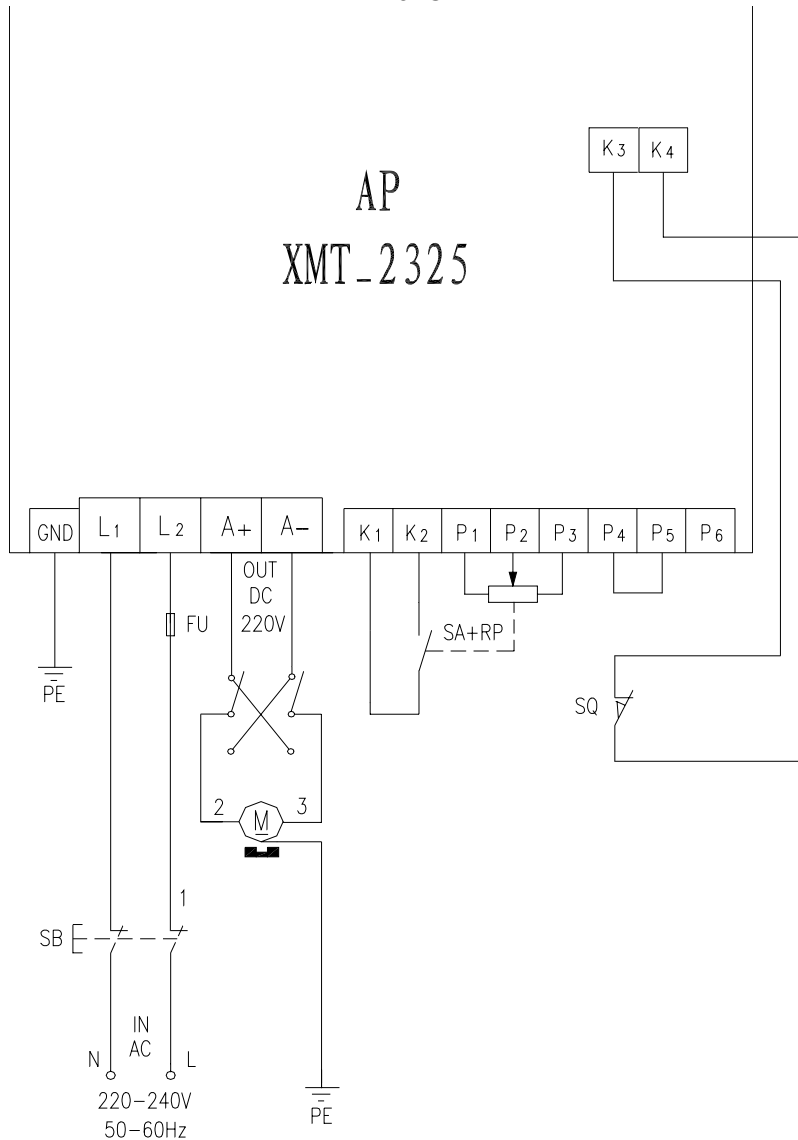
-чрезмерный износ или повреждение двигателей, несущих и силовых агрегатов или совокупность признаков.

### 18. УТИЛИЗАЦИЯ

Станок и его комплектующие, вышедшие из строя и не подлежащие ремонту, необходимо сдать на специальные приемные пункты по утилизации. Не выбрасывайте вышедшее из строя оборудование в бытовые отходы!

### 19. ЭЛЕКТРИЧЕСКАЯ СХЕМА СТАНКА «КОРВЕТ 415»

AP  
XMT-2325



#### ПРИНЦИП РАБОТЫ ЭЛЕКТРИЧЕСКОЙ СХЕМЫ СТАНКА

Станок подключается к розетке сети 220 В, 50 Гц вилкой с заземляющим контактом. Перед подключением необходимо проверить надежность соединения станка с заземляющим контактом вилки.

Для включения станка необходимо:

- вставить электрическую вилку шнура питания станка в розетку с напряжением 220 В;
- установить ручку двухпозиционного переключателя (16) в положение «ВКЛ» (I);
- освободить кнопку аварийного отключения станка (13), для чего необходимо кнопку (13) повернуть по часовой стрелке;
- перевести защитный экран (7) в рабочее положение;
- нажать кнопку включения вращения шпинделя (46) - «Start».

Изменение частоты вращения происходит в зависимости от величины поданного напряжения на якорь двигателя М. Частота вращения прямо пропорциональна напряжению, поступающему от преобразователя AP.

Выключить вращение шпинделя можно пятью способами:

- нажать кнопку выключения вращения шпинделя (44) - «Stop»;
- нажать кнопку аварийного отключения (13);
- открыть защитный экран (7);
- установить ручку двухпозиционного переключателя (16) в положение «ВЫКЛ» (O);
- отсоединить подключающую вилку от розетки.

. В любом случае, для возобновления работы включить вращение шпинделя можно только так, как было описано выше. Поэтому для временного отключения вращения шпинделя пользуйтесь кнопкой (44) - «Stop». Кнопку аварийного отключения используйте по назначению.

От перегрузок и короткого замыкания электрооборудование станка защищено предохранителем FU. В случае его перегорания установите аналогичный предохранитель или обратитесь в центр сервисного обслуживания.

А. Станок фрезерный	1 шт.	Р. Ключ сверлильного патрона	1 шт.
Б. Ключ шестигранный специальный	1шт.	И. Ключ рожковый	3 шт.
В.Предохранитель	1 шт.	К. Клин	1 шт.
Г. Гайка квадратная	2 шт.	Л. Ключ специальный	1 шт.
Д. Маслѐнка	1 шт.	Руководство по эксплуатации	1 экз.
Е. Ключ шестигранный 3 мм; 4 мм; 5 мм; 6 мм	4 шт.	Упаковка	1 шт.
Ж. Опора	4 шт.	<b>Код для заказа 94150</b>	

### 4. УКАЗАНИЯ ПО ТЕХНИКЕ БЕЗОПАСНОСТИ

#### 4.1. Общие указания по обеспечению безопасности при работе со станком

**ПРЕДУПРЕЖДЕНИЕ: не подключайте станок к сети питания до тех пор, пока внимательно не ознакомитесь с изложенными в «Руководстве» рекомендациями и поэтапно не изучите все пункты настройки и регулировки станка.**

4.1.1. Ознакомьтесь с вашим станком

4.1.2. Правильно устанавливайте и всегда содержите в рабочем состоянии все защитные устройства.

4.1.3. Выработайте в себе привычку: прежде чем включать станок, убедитесь в том, что все используемые при настройке инструменты удалены со станка.

4.1.4. Место проведения работ станка, должно быть ограждено. Содержите рабочее место в чистоте, не допускайте загромождения посторонними предметами. Не допускайте использование станка в помещениях со скользким полом, например, засыпанном опилками или натертом воском.

4.1.5. **Запрещается** эксплуатация станка в помещениях с относительной влажностью воздуха более 80%.

4.1.6. Дети и посторонние лица должны находиться на безопасном расстоянии от рабочего места. Запирайте рабочее помещение на замок. Станок не предназначен для использования людьми (включая детей), у которых есть физические, нервные или психические отклонения или недостаток опыта и знаний, за исключением случаев, когда за такими лицами осуществляется надзор или проводится их инструктирование относительно использования станка лицом, отвечающим за их безопасность. Необходимо осуществлять надзор за детьми с целью недопущения их игр со станком.

4.1.7. Не перегружайте станок. Ваша работа будет выполнена лучше и закончится быстрее, если вы будете выполнять её так, чтобы станок не перегружался.

4.1.8. Используйте станок только по назначению. Не допускается самостоятельное проведение модификаций станка, а также использование станка для работ, на которые он не рассчитан.

4.1.9. Одевайтесь правильно. При работе на станке не надевайте излишне свободную одежду, перчатки, галстуки, украшения. Они могут попасть в подвижные детали станка. Всегда работайте в нескользящей обуви и убирайте назад длинные волосы.

4.1.10. Всегда работайте в защитных очках: обычные очки таковыми не являются, поскольку не противостоят ударам; работайте с применением наушников для уменьшения воздействия шума.

4.1.11. При работе стойте на диэлектрическом коврике.

4.1.12. При отсутствии на рабочем месте эффективных систем пылеудаления рекомендуется использовать индивидуальные средства защиты дыхательных путей (респиратор), поскольку пыль при обработке некоторых материалов (чугун, стеклотекстолит и т.д.) может вызывать аллергические осложнения.

4.1.13. Сохраняйте правильную рабочую позу и равновесие, не наклоняйтесь над вращающимися деталями и агрегатами и не опирайтесь на работающий станок.

4.1.14. Контролируйте исправность деталей станка, правильность регулировки подвижных деталей, соединений подвижных деталей, правильность установок под планируемые операции. Любая неисправная деталь должна немедленно ремонтироваться или заменяться.

4.1.15. Содержите станок в чистоте, в исправном состоянии, правильно его обслуживайте.

4.1.16. Перед началом любых работ по настройке или техническому обслуживанию станка отключите вилку шнура питания станка от розетки электросети.

4.1.17. Используйте только рекомендованные комплектующие. Соблюдайте указания, прилагаемые к комплектующим. Применение несоответствующих комплектующих может стать причиной несчастного случая.

4.1.18. Не оставляйте станок без присмотра. Прежде чем покинуть рабочее место, выключите станок, дождитесь полной остановки двигателя и отключите шнур от сети.

4.1.19. Перед первым включением станка обратите внимание на правильность сборки и надежность установки станка.

**ВНИМАНИЕ! Прочтите надписи с предупреждающими указаниями на наклейках, расположенных на станке. Для исключения возможности поражения электрическим током не подвергайте станок воздействию повышенной влажности.**

4.1.20. Если вам что-то показалось ненормальным в работе станка, немедленно прекратите его эксплуатацию.

4.1.21. Не допускайте неправильной эксплуатации шнура. Не тяните за шнур при отсоединении вилки от розетки.

Оберегайте шнур от нагревания, от попадания масла и воды и повреждения об острые кромки.

4.1.22. После запуска станка дайте ему поработать некоторое время на холостом ходу. Если в это время вы услышите посторонний шум или почувствуете сильную вибрацию, выключите станок, выключите вилку шнура питания из розетки электрической сети и установите причину этого явления. Не включайте станок до выявления и устранения причины неисправности.

4.1.23. Не работайте на станке, если принимаете лекарства или находитесь в состоянии алкогольного или наркотического опьянения

#### 4.2. Дополнительные указания по обеспечению безопасности при работе с фрезерным металлообрабатывающим станком

- 4.2.1. Никогда не выполняйте фрезерную операцию, если не установлены защитные кожухи или крышки вращающихся узлов и элементов и элементов электропроводки, предусмотренные конструкцией.
- 4.2.2. Никогда не выполняйте операции, не соответствующие техническим характеристикам станка.
- 4.2.3. Обеспечивайте необходимое крепление и положение режущего инструмента.
- 4.2.4. Обеспечивайте достаточное крепление обрабатываемой детали.
- 4.2.5. Останавливайте станок, проверяйте состояние крепления и положение всех сопрягаемых деталей, узлов и механизмов станка после 50 часов наработки.
- 4.2.6. Не форсируйте режим работы, рекомендованный для данной операции.
- 4.2.7. Не обрабатывайте отлитые заготовки с остатками формовочной смеси.
- 4.2.8. Используйте только заточенный режущий инструмент, соответствующий предполагаемой операции.
- 4.2.9. Не пытайтесь остановить шпиндель, патрон или фрезу руками или какими-то либо предметами.
- 4.2.10. Не вставляйте ключ в не остановившийся патрон.
- 4.2.11. Не включайте станок с вставленным в патрон ключом или с не зажатой фрезой.
- 4.2.12. Не включайте и не выключайте станок при не отведённом от заготовки режущим инструменте.
- 4.2.13. Ограничьте себя от попадания стружки. Защитный экран должен находиться в крайне нижнем положении.
- 4.2.14. Не допускайте скопления стружки на столе станка.
- 4.2.15. Убирайте стружку при помощи крючка и щётки.
- 4.2.16. При Т.О. не допускайте попадания смазочных материалов на кнопки и рычаги управления.
- 4.2.17. Убирайте со станка обтирочную ветошь.
- 4.2.18. Производите измерения обрабатываемой детали при помощи мерительных приборов и инструментов только после полной остановки вращающихся и движущихся элементов станка.
- 4.2.19. К работе со станком допускаются подготовленные и имеющие опыт работы на фрезерных металлообрабатывающих станках рабочие.
- 4.2.20. Не допускайте наматывания стружки на режущий инструмент и скопления стружки на обрабатываемой заготовке.
- 4.2.21. Не допускайте попадания стружки на ходовой винт подачи.

#### 5. ПОДКЛЮЧЕНИЕ СТАНКА К ИСТОЧНИКУ ПИТАНИЯ

**ВНИМАНИЕ:** Проверьте соответствие напряжения источника питания и соединений требованиям вашего станка. Для этого достаточно взглянуть на табличку с техническими данными на двигателе станка.

##### 5.1. Электрические соединения. Требования к шнуру питания

- 5.1.1. Запрещается переделывать вилку, если она не входит в розетку. Квалифицированный электрик должен установить соответствующую розетку.
- 5.1.2. При повреждении шнура питания его должен заменить изготовитель или сертифицированный сервисный центр.

**ПРЕДУПРЕЖДЕНИЕ:** Этот станок предназначен для использования только в сухом помещении. Не допускайте установки станка в помещениях с повышенной влажностью.

##### 5.2. Требования к двигателю

**ВНИМАНИЕ!** Для исключения опасности повреждения двигателя регулярно очищайте двигатель от стружки и пыли. Так обеспечивается его беспрепятственное охлаждение.

- 5.2.1. Если двигатель не запускается или внезапно останавливается при работе, сразу же отключите станок. Выключите вилку шнура питания станка из розетки и попытайтесь по таблице возможных неисправностей найти и устранить возможную причину.

5.2.2. Устройство защиты или автомат защиты необходимо регулярно проверять, если:

- двигатель постоянно перегружается;
  - колебания напряжения сети в пределах  $\pm 10\%$  относительно номинального значения не влияют на нормальную работу станка. Однако, при тяжёлой нагрузке необходимо, чтобы на двигатель подавалось напряжение 220 В.
- 5.2.3. Чаще всего проблемы с двигателем возникают при плохих контактах в разъёмах, при перегрузках, пониженном напряжении питания (возможно, вследствие недостаточного сечения подводных проводов). Поэтому всегда с помощью квалифицированного электрика проверяйте все разъёмы, рабочее напряжение и потребляемый ток.
- 5.2.4. При большой длине и малом поперечном сечении подводных проводов на этих проводах происходит дополнительное падение напряжения, которое приводит к проблемам с двигателем. Поэтому для нормального функционирования этого станка необходимо достаточное поперечное сечение подводных проводов. Приведённые в таблице данные о длине подводных проводов относятся к расстоянию между распределительным щитом, к которому подсоединен станок, и вилкой штепсельного разъёма станка. При этом, не имеет значения, осуществляется подвод электроэнергии к станку через стационарные подводные провода, через удлинительный кабель или через комбинацию стационарных и удлинительных кабелей. Удлинительный провод должен иметь на одном конце вилку с заземляющим контактом, а на другом – розетку, совместимую с вилкой вашего станка.

**Предупреждение:** Станок должен быть заземлен.

Длина подводных проводов	Необходимое поперечное сечение медных проводов
До 15 м	1,5 мм <sup>2</sup>

#### 15. ВОЗМОЖНЫЕ НЕИСПРАВНОСТИ И МЕТОДЫ ИХ УСТРАНЕНИЯ

Главным в получении оптимальных результатов при использовании станка является правильная регулировка. Лучше всего проверить все регулировки во время устранения неисправности.

Неисправность	Возможная причина	Действия по устранению
1. Двигатель не запускается	1. Нет напряжения в сети питания	1. Проверить наличие напряжения в сети
	2. Неисправен выключатель	2. Проверить выключатель
	3. Обрыв или сгорела обмотка двигателя	3. Обратиться в специализированную мастерскую для ремонта
	4. Питание не поступает, так как сетевой выключатель разомкнут	4. Установить предохранитель или контрольный выключатель
2. Двигатель не развивает полную скорость и не работает на полную мощность	1. Низкое напряжение	1. Проверить напряжение в сети
	2. Перегрузка по сети	2. Проверить напряжение в сети
	3. Слишком длинный удлинительный шнур	3. Заменить шнур на более короткий, убедиться, что он отвечает требованиям п. 5.2.4.
3. Двигатель перегревается, останавливается, размыкает прерыватели предохранителей	1. Двигатель перегружен	1. Уменьшить нагрузку на двигатель, соблюдать режим работы для данной операции
	2. Межвитковое замыкание или обрыв в обмотке двигателя	2. Обратиться в специализированную мастерскую для ремонта
	3. Предохранители или прерыватели имеют недостаточную мощность	3. Установить предохранители или прерыватели соответствующей мощности

#### 16. СХЕМА СТРОПОВКИ



- выход из строя (естественный износ) быстроизнашивающихся деталей и комплектующих (угольных щеток, приводных ремней и колес, резиновых уплотнений, сальников, смазки, направляющих роликов, защитных кожухов и т.д.), сменных приспособлений (пазовальных насадок, пилок, ножей, цепей, звездочек, пильных и отрезных дисков, пильных лент, сверл, элементов их крепления, патронов сверлильных, цанг, подошв шлифовальных и ленточных машин, болтов, гаек и фланцев крепления, шлангов, фильтров и т.д.);
- обслуживание машины (станка) в условиях не авторизованного сервисного центра, очевидные попытки вскрытия и самостоятельного ремонта (повреждены шлицы крепежных элементов, пломбы, защитные стикеры и т.д.), при внесении самостоятельных изменений в конструкцию (в т.ч., удлинение шнура питания и т.д.);
- ремонт с использованием неоригинальных запасных частей;
- профилактическое обслуживание (регулировка, чистка, смазка, промывка и прочий уход).

Техническое обслуживание машины (станка), проведение регламентных работ, регулировок, указанных в руководстве по эксплуатации, диагностика не относятся к гарантийным обязательствам и оплачиваются согласно действующим расценкам сервисного центра;

- Эксплуатация машины (станка) при любых повреждениях изоляции шнуров питания (механических, термических) категорически запрещается в связи с опасностью причинения вреда жизни/здоровью владельца. Владелец, подписывая настоящие условия гарантии, подтверждает право авторизованного сервисного центра, при обнаружении указанных повреждений, осуществить замену шнуров питания без дополнительного согласования с владельцем по действующим на момент замены расценкам.

Предметом гарантии не является неполная комплектация машины (станка), которая могла быть выявлена при продаже. Претензии от третьих лиц не принимаются.

Срок гарантии продлевается на время нахождения машины (станка) в гарантийном ремонте.

#### РЕКОМЕНДАЦИИ ПОТРЕБИТЕЛЮ:

Во всех случаях нарушения нормальной работы машины (станка), например: падение оборотов, изменение шума, появление постороннего запаха, дыма, вибрации, стука, повышенного искрения на коллекторе – прекратите работу и обратитесь в сервисный центр «Корвет» или гарантийную мастерскую.

При заключении договора купли-продажи машины (станка), указанного в настоящем гарантийном талоне, покупатель был ознакомлен:

- с гарантийным сроком, сроком службы, (сроком годности или моторесурсом, если указан) на приобретаемый товар, а также со сведениями о необходимых действиях покупателя по истечении указанных сроков и возможных последствий в случае невыполнения таких действий, если товар по истечении указанных сроков представляет опасность для жизни, здоровья и имущества потребителя или окружающих, или становится непригодным для использования по назначению;
- с правилами эффективной и безопасной эксплуатации, хранения, транспортировки и утилизации приобретаемой машины (станка), рекомендованными изготовителем.

Данные правила покупателя поняты. Покупатель обязуется ознакомить с этими правилами лиц, которые будут непосредственно эксплуатировать приобретенную машину (станок).

При заключении договора купли-продажи покупатель ознакомлен с назначением приобретаемой машины (станка), её техническими характеристиками, номинальными и максимальными возможностями.

При заключении договора купли-продажи машины (станка), указанного в гарантийном талоне, продавец передал, а покупатель получил руководство по эксплуатации и заполненный гарантийный талон на приобретаемую машину (станок) на русском языке.

Машина (станок) получена в исправном состоянии в полной комплектации, указанной в руководстве по эксплуатации, проверена продавцом в моем присутствии и мной лично. На момент продажи видимых повреждений не обнаружено (царапины, вмятины, трещины на корпусе и прочие внешние недостатки). Претензий по качеству, работоспособности и комплектации машины (станка) не имею.

С условиями гарантийного обслуживания ознакомлен и согласен.

Подпись владельца: \_\_\_\_\_

Сервисный центр «Корвет» тел./ факс (473) 239-24-84, 2619-645

E-mail: [ivannikov@enkor.ru](mailto:ivannikov@enkor.ru)

E-mail: [orlova@enkor.ru](mailto:orlova@enkor.ru)

Изготовитель:

ШАНХАЙ ДЖОЕ ИМПОРТ ЭНД ЭКСПОРТ КО., ЛТД.

Китай-Рм 339, № 551 ЛАОШАНУЧУН, ПУДОНГ, ШАНХАЙ, П.Р.

Импортер:

ООО «ЭНКОР - Инструмент - Воронеж»: 394018,

Воронеж, пл. Ленина, 8. Тел./факс: (473) 239-03-33

E-mail: [opt@enkor.ru](mailto:opt@enkor.ru)

## 6. УСТРОЙСТВО СТАНКА

6.1. Станок состоит из следующих сборочных единиц и деталей (Рис. 2а, 2б, 2в)

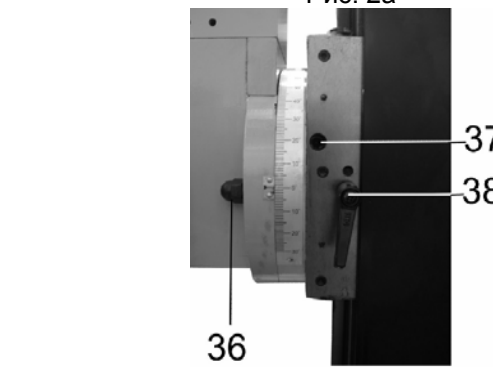


Рис. 2б

29. Отверстие установки регулируемых опор (крепления станка к верстаку)
30. Ручка фиксации поперечного перемещения рабочего стола
31. Винт регулировки плавности поперечного перемещения рабочего стола
32. Маховик вертикального перемещения шпиндельной бабки
33. Ручка маховика вертикального перемещения шпиндельной бабки
34. Указатель продольного перемещения рабочего стола
35. Станина
36. Гайка крепления шпиндельной бабки
37. Болт фиксации
38. Ручка фиксации
39. Кнопка «увеличить частоту вращения шпинделя»
40. Индикаторная лампочка

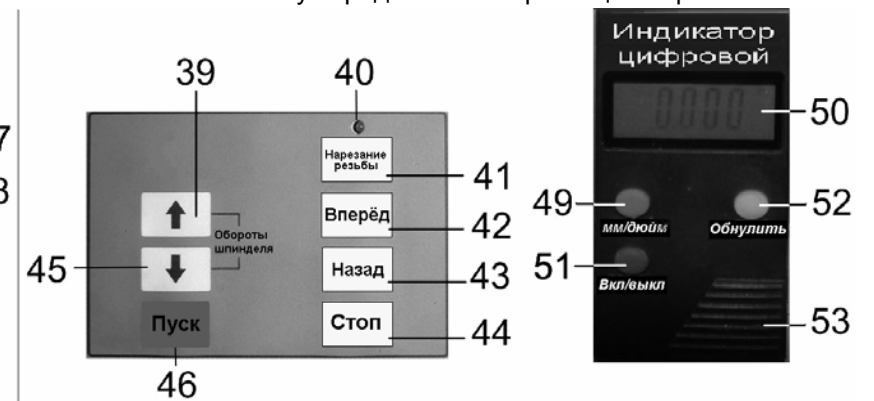


Рис. 2в

41. Кнопка включения фиксированной частоты вращения шпинделя «нарезание резьбы»
42. Кнопка включения прямого вращения шпинделя
43. Кнопка включения обратного вращения шпинделя (реверс)
44. Кнопка выключения вращения шпинделя
45. Кнопка «уменьшить частоту вращения шпинделя»
46. Кнопка включения вращения шпинделя
47. Кнопка уменьшения показания цифрового индикатора
48. Кнопка увеличения показания цифрового индикатора
49. Кнопка перевода значения цифрового индикатора (мм ↔ дюйм)
50. Цифровой индикатор
51. Кнопка «вкл ↔ выкл»
52. Кнопка обнуления показания цифрового индикатора
53. Съёмная крышка для установки элемента питания

## 7. РАСПАКОВКА

7.1. Откройте упаковку, извлеките станок и все комплектующие детали.

7.2. Проверьте комплектность станка согласно разделу 3.

**ВНИМАНИЕ:** На некоторые детали нанесено защитное покрытие. Для обеспечения правильной сборки и работы необходимо снять покрытие уайт-спиритом с помощью мягкой салфетки. Растворители могут повредить поверхность. Для очистки окрашенных, пластмассовых и резиновых деталей используйте мыло и воду. Тщательно протрите все детали чистой сухой салфеткой и слегка смажьте жидким машинным маслом все обработанные поверхности.

7.3. При установке, монтаже и перемещении станка необходимо использовать грузоподъемные механизмы и стропы грузоподъемностью не менее 200 кг (см. схему строповки, раздел 16).

7.4. Производите строповку за четыре рым-болта устанавливаемых в специальные отверстия станины станка.

## 8. СБОРКА И МОНТАЖ СТАНКА

### 8.1. Сборка (Рис. 1)

8.1.1. В нижней части станины (35) станка (А) установите опоры (Ж).

8.1.2. Ручку маховика продольного перемещения рабочего стола (27) переустановите из транспортного в рабочее положение, выкрутите и закрутите с внешней стороны маховика продольного перемещения рабочего стола (15).

### ВНИМАНИЕ!

**ЗАПРЕЩАЕТСЯ ЭКСПЛУАТИРОВАТЬ СТАНОК ДО ОКОНЧАНИЯ МОНТАЖНЫХ РАБОТ И ВСЕХ ПРЕДВАРИТЕЛЬНЫХ ПРОВЕРOK В СООТВЕТСТВИИ С ДАННЫМ РУКОВОДСТВОМ**

### 8.2. Монтаж (Рис. 2а)

8.2.1. Надежно закрепите станок на верстаке четырьмя болтами через отверстия (29) в станине (35).

8.2.2. Просверлите четыре отверстия в верстаке. Размеры отверстий должны соответствовать размерам отверстий (29) в станине (35) станка.

8.2.3. Отрегулируйте горизонт станка и закрепите его болтами и гайками М12 (не комплектуется).

## 9. РЕГУЛИРОВКА

Ваш станок был собран и полностью отрегулирован на заводе - изготовителе. Во время транспортировки регулировки могут нарушиться, поэтому перед началом эксплуатации регулировки необходимо проверить.

**ПРЕДУПРЕЖДЕНИЕ: Никогда не выполняйте какие-либо регулировки при включенном станке. Это может привести к травме**

### 9.1. Регулировка плавности хода продольного перемещения рабочего стола (Рис. 2а, 3-5)

9.1.1. Равномерно ослабьте все контргайки (55) и винты (4) клина (54). При закручивании винтов (4) прикладывайте одинаковый крутящий момент к каждому винту (4). Ослабьте фиксацию продольного перемещения рабочего стола (6) ручкой (3). Плавность и равномерность продольного перемещения рабочего стола (6) проверьте с помощью поворота маховика продольного перемещения рабочего стола (26) за ручку маховика продольной подачи рабочего стола (27).

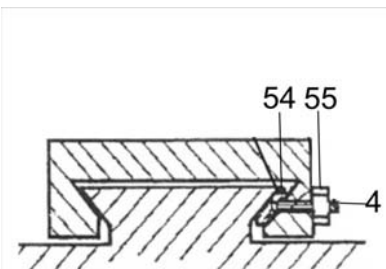


Рис. 3

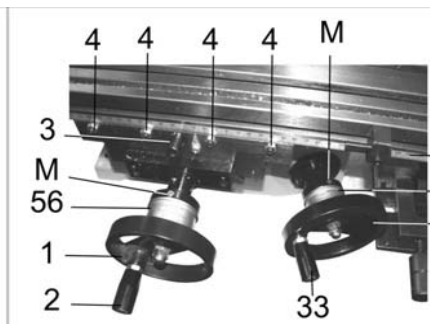


Рис. 4

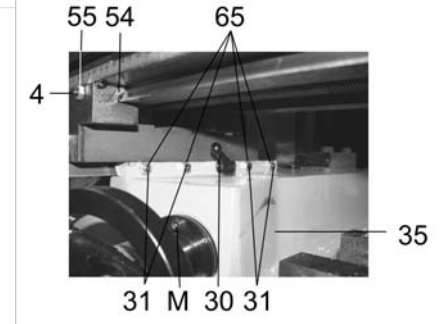


Рис. 5

9.1.2. Если движение затруднено, выкрутите каждый регулировочный винт (4) на 1/4 оборота и закрепите положение контргайками (55).

9.1.3. Проверьте регулировку еще раз, поворачивая маховик продольного перемещения рабочего стола (26). Движение должно быть равномерным и плавным по всей длине перемещения рабочего стола (6).

9.1.4. Если движение слишком свободное, закрутите все регулировочные винты (4) на 1/8 оборота и закрепите положение контргайками (55). Проверьте еще раз.

9.1.5. Закрепите все контргайки (55), соблюдая осторожность, чтобы не сместить регулировочные винты (4) клина (54).

9.1.6. По окончании регулировки полностью выдвиньте рабочий стол (6), очистите и смажьте все сопрягаемые поверхности и резьбу ходового винта.

### 9.2. Регулировка плавности хода поперечного перемещения рабочего стола (Рис. 2а, 3 - 5)

9.2.1. Регулировка хода поперечного перемещения стола выполняется так же, как регулировка хода продольного перемещения рабочего стола (см. п. 9.1.). Регулировочные винты (31) и контргайки (65) находятся на станине (35).

## 10. ИНСТРУКЦИИ ПО ЭКСПЛУАТАЦИИ

### 10.1. Подготовка к работе

10.1.1. К работе со станком допускаются подготовленные и имеющие опыт работы на сверлильных и фрезерных металлообрабатывающих станках операторы. Перед началом выполнения работ со станком изучите и четко соблюдайте технологию выполнения предполагаемых операций, применение режущего инструмента и скоростной режим обработки для данного материала заготовки, для чего используйте соответствующую справочную и учебную литературу. Четко знайте назначение каждого органа управления станка.

10.1.2. Убедитесь, что сетевой шнур питания (25) станка не подключен к розетке питающей сети, Рис. 2а.

10.1.3. Проверьте наличие и исправность всех узлов и деталей станка.

## 13. СВИДЕТЕЛЬСТВО О ПРИЁМКЕ И ПРОДАЖЕ

Станок модели «КОРВЕТ 415» Зав. № \_\_\_\_\_ соответствует требованиям технических регламентов таможенного союза: ТР ТС 010/2011; ТР ТС 004/2011; ТР ТС 020/2011, обеспечивающим безопасность жизни, здоровья потребителей и охрану окружающей среды и признан годным к эксплуатации.

“ \_\_\_\_\_ ” 201 г. \_\_\_\_\_ Входной контроль “ \_\_\_\_\_ ” \_\_\_\_\_ 201 г. \_\_\_\_\_  
(дата изготовления) (штамп ОТК) (дата проверки) (штамп вк)

Дата продажи “ \_\_\_\_\_ ” \_\_\_\_\_ 201 г. \_\_\_\_\_  
(подпись продавца) (штамп магазина)

## 14. ГАРАНТИЙНЫЕ ОБЯЗАТЕЛЬСТВА

Гарантийный срок эксплуатации машины (станка) составляет **36 месяцев** с даты продажи через розничную сеть. Назначенный срок службы машины (станка) – 5 лет.

ООО «ЭНКОР-Инструмент-Воронеж» устанавливает **«безусловную гарантию на первые 12 месяцев**, при которой выполняется бесплатный ремонт по устранению любых дефектов машины (станка) «Корвет» только в условиях авторизованных сервисных центров и при наличии правильно заполненного гарантийного талона и свидетельства о приёмке и продаже, кроме случаев:

- механические повреждения, связанные с неаккуратной эксплуатацией, сборкой, транспортировкой и хранением;
- после проведения самостоятельного вскрытия и ремонта, изменения конструкции или ремонта в не авторизованном сервисном центре;
- если причиной поломки стала эксплуатация машины (станка) не по назначению.

Производитель гарантирует надёжную работу машины (станка) модели «Корвет» при соблюдении условий хранения, правильности монтажа, использования по назначению, соблюдении правил эксплуатации и обслуживания, указанных в руководстве по эксплуатации.

По окончании действия **«безусловной гарантии»** вступают в силу следующие условия гарантийного обслуживания:

В течение последующего периода гарантийного срока владелец имеет право на бесплатное устранение неисправностей, которые явились следствием производственных дефектов. Техническое освидетельствование изделия на предмет установления гарантийного случая производится только в авторизованных сервисных центрах, перечисленных в приложении или на сайте [www.enkor.ru](http://www.enkor.ru).

Гарантийный ремонт производится только при наличии гарантийного талона. При отсутствии отметок в «свидетельстве о приёмке и продаже», а также при незаполненном гарантийном талоне гарантийный ремонт не производится и претензии по качеству изделия не принимаются.

Машина (станок) предоставляется в ремонт в чистом виде, только в полной комплектации, включая рабочий и режущий инструмент. Заменяемые по гарантии детали переходят в собственность мастерской.

Гарантийные обязательства не распространяются на следующие случаи:

- отсутствие, повреждение или изменение заводского номера на машине (станке) или в гарантийном талоне, или их несоответствие;
- несоблюдение пользователем предписаний руководства по эксплуатации, ненадлежащее хранение и обслуживание, использование машины (станка) не по назначению;
- эксплуатация машины (станка) с признаками неисправности (повышенный шум, вибрация, неравномерное вращение, потеря мощности, снижение оборотов, сильное искрение, запах гари);
- механические повреждения (трещины, сколы, вмятины, деформации, повреждение кабелей и т.д.);
- повреждения, вызванные действием агрессивных сред и высоких температур или иных внешних факторов, таких как дождь, снег, повышенная влажность и др., например, коррозия металлических частей;
- повреждения, вызванные ненадлежащим уходом, сильным внутренним или внешним загрязнением, попаданием в машину (станок) инородных тел: например, песка, камней, материалов и веществ, не являющихся отходами, сопровождающими применение машины (станка) по назначению;
- повреждения и поломки вследствие эксплуатации машины (станка) без надлежащих средств пылеудаления, предписанных производителем в руководстве по эксплуатации;
- неисправности, возникшие вследствие перегрузки, повлекшие выход из строя сопряженных или последовательных деталей, например: ротора и статора, первичной обмотки трансформаторов, а также вследствие несоответствия параметров электросети напряжению, указанному в таблице номинальных параметров для данного изделия;
- неисправности, возникшие вследствие равномерного естественного износа упорных, трущихся, передаточных деталей и материалов;





Наименование	Артикул
Твердосплавная концевая фреза Ø30 MT3	23458
Комплект прихватов	23321
Устройство автоматической подачи к станку Корвет 414	23401
Стол для горизонтального фрезерования	23474
Система подачи охлаждающей жидкости	23493
Фреза дисковая 60x16x1,2 мм	23494
Оправка MT3/16	23497
Оправка для расточного резца MT3	23498
Оправка MT3/16	23499

## 12. ТЕХНИЧЕСКОЕ ОБСЛУЖИВАНИЕ

**Предупреждение:** перед выполнением обслуживания станка для собственной безопасности необходимо выключить станок и отключить вилку шнура станка от электрической розетки.

### 12.1. Обслуживание

12.1.1. Содержите станок и рабочее место в чистоте. Не допускайте накопления пыли, стружки и посторонних предметов на станке и внутри корпуса. Освобождайте все трущиеся узлы и детали от пыли, стружки и посторонних предметов. Периодически очищайте станок сжатым воздухом.

12.1.2. Заменяйте изношенные детали по мере необходимости. Электрические шнуры, в случае износа, повреждения следует заменять немедленно.

12.1.3. Станок необходимо проверять перед работой. Все неисправности должны быть устранены и регулировки выполнены. Повреждения поверхности салазок станка следует устранить при помощи шабера.

Проверьте плавность работы всех деталей.

12.1.4. Перед началом работы слегка покройте густой смазкой шестерни и винты хода по всей длине.

**12.1.5. Перед началом работы и после окончания капните несколько капель масла в маслёнки концевых опор ходовых винтов стола и ещё 1-2 раза в течение рабочего дня, если станок непрерывно эксплуатируется.**

12.1.6. Перед началом работы и после окончания капните несколько капель масла на направляющие подачи стола, стойки перемещения бабки, оси маховиков, в маслёнки подшипников (М), Рис. 4 - 6, и всех узлов, снабжённых маслёнками.

12.1.7. После окончания работы удалите стружку со станка и тщательно очистите все поверхности. Если использовалась охлаждающая жидкость, убедитесь, что она полностью удалена с поверхностей станка.

Рабочие поверхности должны быть чистыми, слегка смазанными маслом.

12.1.8. Останавливайте станок, проверяйте состояние крепления и положения всех сопрягаемых деталей, узлов и механизмов станка после каждых 50 часов наработки.

10.1.4. Установите и закрепите на рабочем столе (6) заготовку (при помощи зажимов, адаптеров или тисков) Рис. 2а.  
10.1.5. Проверьте надёжность закрепления сверлильного патрона (8) (цангового патрона, фрезы) (см. п.п. 11.1.), Рис. 2а; 9.

10.1.6. Установите и с помощью ключа для сверлильного патрона (Р) закрепите в сверлильном патроне (8) необходимый режущий инструмент, Рис. 9.

10.1.7. Маховиком поперечного перемещения рабочего стола (1) отведите режущий инструмент от заготовки, Рис. 2а.

10.1.8. Положение рабочего стола (6) зафиксируйте поворотом по часовой стрелке ручки фиксации поперечного перемещения рабочего стола (30), Рис. 5.

10.1.9. Уберите со станка все инструменты, используемые при настройке (перенастройке) и подготовке станка к работе. Освободите рабочую зону станка и рабочее место оператора от препятствий, мешающих в процессе работы.

### 10.2. Включение, выключение (Рис. 2а, 2б, 2в)

**ВНИМАНИЕ! Станок оборудован концевым выключателем. Произвести включение станка можно только при закрытом защитном экране (7).**

10.2.1. Вставьте электрическую вилку шнура питания станка в розетку с напряжением 220 В.

10.2.2. Для включения фрезерного станка необходимо закрыть защитный экран (7), установить ручку двухпозиционного переключателя (16) в положение «ВКЛ»(I). При этом, на цифровом индикаторе частоты вращения шпинделя (15) появится показание «0000». Нажмите кнопку включения вращения шпинделя (46) - «Start». На цифровом индикаторе (15) появится минимальное значение частоты вращения шпинделя «0100» ± 10 %.

10.2.3. Для увеличения частоты вращения шпинделя нажмите кнопку (39) «↑», для уменьшения – кнопку (45) «↓».

10.2.4. Станок должен поработать 5 минут.

За это время:

- повысьте частоту вращения шпинделя до максимального значения;

- нажатием кнопок (42) и (43) проверьте работоспособность переключения направления вращения шпинделя (9);

- нажатием кнопки (41) проверьте установку максимальной частоты вращения шпинделя для нарезания резьбы – 500 мин<sup>-1</sup> ± 10 %. При этом, загорится индикаторная лампочка (40), и управление переключения направления вращения шпинделя (9) переходит на кнопки (18).

**ПРЕДУПРЕЖДЕНИЕ: Переключение направления вращения шпинделя производите на минимальной частоте вращения - не более 500 мин<sup>-1</sup>.**

10.2.5. Убедитесь, что все элементы станка надёжно закреплены и работают равномерно и без посторонних звуков.

10.2.6. Нажатием кнопки (44) «Stop» выключите вращение шпинделя, дождитесь полной остановки электродвигателя.

10.2.7. Повторно включите станок. Проверьте аварийное выключение вращения шпинделя, для чего нажмите кнопку аварийного выключения (13). Для повторного включения вращения шпинделя поверните кнопку (13) по стрелке.

### 10.3. Органы управления и контроля (Рис. 2а - 4)

10.3.1. Позиционирование режущего инструмента в вертикальном направлении относительно заготовки производится вращением маховика вертикального перемещения шпиндельной бабки (32). Предварительно необходимо поворотом ручки (38) против часовой стрелки ослабить фиксацию прежней установки.

10.3.2. Высота перемещения контролируется по шкале нониуса (57) маховика вертикального перемещения шпиндельной бабки (37).

10.3.3. Для установки шпиндельной бабки (17) в зафиксированном положении необходимо ручку фиксации (38) оттянуть в направлении от станка, установить (как накидной ключ) в удобное положение и повернуть по часовой стрелке до определённого усилия.

10.3.4. Для подачи режущего инструмента в вертикальном направлении необходимо поворотом против часовой стрелки ручки фиксации перемещения шпинделя (10) ослабить ранее установленное зафиксированное положение шпинделя (9).

10.3.5. Подача режущего инструмента в вертикальном направлении относительно заготовки производится:

- *точно*, вращением маховика перемещения шпинделя (12). При этом, маховик (23) находится в крайнем, закрученном по часовой стрелке, положении. Глубина подачи контролируется по цифровому индикатору (50) панели управления и индикации перемещения шпинделя (11) (см. пп. 10.3.10. - 10.3.13.).

- *грубо*, вращением рычага перемещения шпинделя (20). При этом, маховик (23) необходимо повернуть против часовой стрелки на 1-2 оборота из крайнего фиксированного положения. Глубина подачи контролируется по цифровому индикатору (50) панели управления и индикации перемещения шпинделя (11).

10.3.6. Для установки шпинделя (9) в зафиксированном положении необходимо повернуть ручку фиксации перемещения шпинделя (10) по часовой стрелке до определённого усилия.

10.3.7. Позиционирование и подача заготовки, закреплённой на рабочем столе (6), в продольном направлении производится вращением маховика продольного перемещения стола (26). Зафиксированное положение рабочего стола (6) устанавливается поворотом по часовой стрелке ручки фиксации продольного перемещения рабочего стола (3) до определённого усилия. Расстояние подачи заготовки контролируется по шкале продольного перемещения рабочего стола (5). Точное расстояние подачи контролируется по шкале нониуса (28) маховика продольного перемещения рабочего стола (26). Цена одного деления – 0,02 мм.

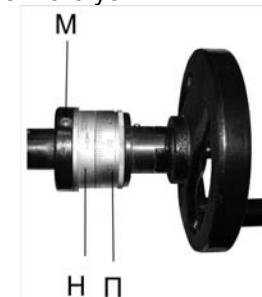


Рис. 6

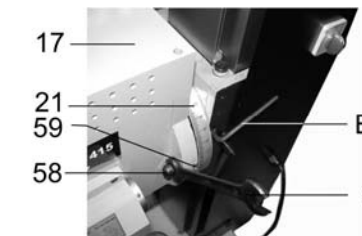


Рис. 7

10.3.8. Позиционирование и подача заготовки, закреплённой на рабочем столе (6), в поперечном направлении производится вращением маховика поперечного перемещения рабочего стола (32). Зафиксированное положение рабочего стола (6) устанавливается поворотом по часовой стрелке ручки фиксации поперечного перемещения рабочего стола (30) до определённого усилия. Расстояние подачи контролируется по шкале нониуса (56) маховика поперечного перемещения рабочего стола (1). Цена одного деления = 0,02 мм, Рис. 2а, 4, 6.

10.3.9. Обнуление подвижных лимбов (П) нониусов (28, 56, 57) производится вращением от руки соответствующего подвижного лимба (П) до совмещения риски неподвижных лимбов (Н) с нулевой отметкой, Рис. 2а, 6.

10.3.10. Для включения панели управления и индикации перемещения шпинделя (11) необходимо нажать кнопку (51) ON/OFF; при этом, на цифровом индикаторе (50) появятся цифровые значения. Для выключения - произвести повторное нажатие на кнопку (51), Рис. 2а, 2б.

10.3.11. Для обнуления показания цифрового индикатора (50) необходимо нажать кнопку (52), Рис. 2а, 2б.

10.3.12. Для перевода цифровых значений мм ↔ дюйм необходимо нажать кнопку (49), Рис. 2б.

10.3.13. Корректировка цифровых значений производится:

- для уменьшения значения - нажатием кнопки (47), Рис. 2б,

- для увеличения значения - нажатием кнопки (48), Рис. 2б.

10.3.13. Для выполнения сверления (фрезерования) под углом необходимо ослабить две гайки (58), используя рожковый ключ (И). Вставьте шестигранный ключ (Е) в специальное гнездо и, преодолевая только усилие пружины, поверните по часовой стрелке. Поверните шпиндельную головку (17) до совмещения указателя (59) с показаниями выбранного угла наклона по шкале (21). Закрепите положение двумя гайками (58), Рис. 1, 7.

#### 10.4. Сверление.

10.4.1. Станок укомплектован сверлильным патроном и без дополнительного переоборудования готов для выполнения сверлильных работ.

10.4.2. При выполнении операции сверления используйте только вертикальное перемещение шпинделя (9), Рис. 2а.

10.4.3. Перемещения стола в продольном и поперечном направлениях во время сверления запрещаются.

10.4.4. Установка всякого вида фрез в сверлильный патрон (8) для выполнения фрезерных работ запрещается (см. п. 11.1.)

#### 10.5. Скоростной режим обработки.

10.5.1. Скоростной режим обработки заготовки определяется опытным путём или из справочной и учебной литературы с учётом технических характеристик станка, твёрдости обрабатываемого материала, глубины прохода, скорости подачи и применяемого режущего инструмента.

### 11. ДОПОЛНИТЕЛЬНОЕ ОБОРУДОВАНИЕ И ПРИСПОСОБЛЕНИЯ (Рис. 8)

#### 11.1. Установка цанги, фрезы, сверла с конусным хвостовиком, сверлильного или цангового патрона (Рис. 8, 9)

11.1.1. Станок не комплектуется фрезерным режущим инструментом и приспособлениями для удержания фрез с цилиндрическим хвостовиком. При покупке необходимого вам инструмента обращайте внимание на конус и резьбу хвостовика, которые должны соответствовать посадке в шпинделе (9) и установленной на вашем станке крепёжной шпильке (60).

11.1.2. Снимите (выкрутите) защитный колпак (16), удерживая шпиндель (9) специальным ключом (Л). Специальным шестигранным ключом (Б) открутите (против часовой стрелки) крепёжную шпильку (60) на 1,5 - 2 оборота. Лёгким ударом пластикового или деревянного молотка по болту выведите конус хвостовика сверлильного патрона (8) из зацепления с ответной частью шпинделя (9). Придерживая сверлильный патрон (8), выкрутите крепёжную шпильку (60). Извлеките сверлильный патрон (8).

11.1.3. В посадочное гнездо шпинделя (9) вставьте конусный хвостовик цангового патрона, фрезы (61) и т.д, закрутите (по часовой стрелке) крепёжную шпильку (60), установите защитный колпак (16).

11.1.4. Для демонтажа сверла или сверлильного патрона с конусным хвостовиком без резьбы рычагом перемещения шпинделя (20) опустите шпиндель (9) в крайнее нижнее положение. В специальное отверстие шпинделя (9) вставьте клин (К) и лёгким ударом пластикового или деревянного молотка по клину (К), аккуратно (чтобы не поранить руки) удерживая, извлеките сверло или сверлильный патрон, Рис. 2а, 9, 10.

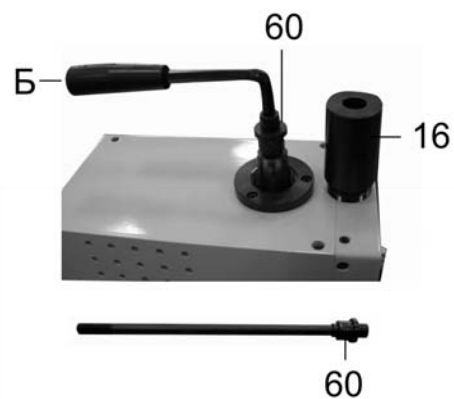


Рис. 8

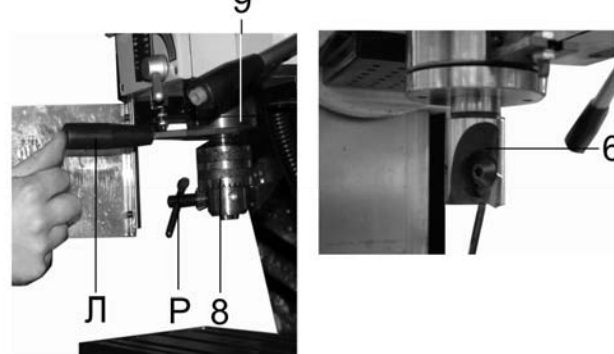


Рис. 9

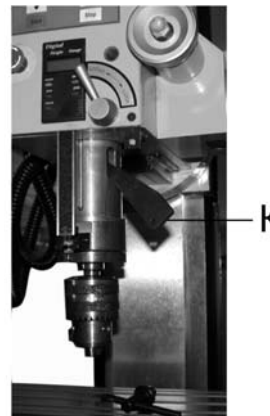


Рис. 10

### 11.2. Рекомендуемые приспособления и инструмент.

11.2.1. ООО «ЭНКОР - Инструмент - Воронеж» предлагает приспособления и инструмент для фрезерных станков:



Наименование	Артикул
Тиски съёмные	23471
Тиски поворотные	23472
Поворотный стол Ø100 мм	23414
Делительная головка	23420
Упорная бабка	23405
Цанговый патрон с набором цанг и ключом	23432
Тиски угловые	23473
Цанга Ø4	23433
Цанга Ø6	23434
Цанга Ø8	23435
Цанга Ø10	23436
Цанга Ø12	23437
Цанга Ø14	23438
Цанга Ø16	23439
Комплект цанг	23431
2-х перьевая концевая фреза Ø4	23451
2-х перьевая концевая фреза Ø6	23452
2-х перьевая концевая фреза Ø8	23453
2-х перьевая концевая фреза Ø10	23454
2-х перьевая концевая фреза Ø12	23455
2-х перьевая концевая фреза Ø14	23456
2-х перьевая концевая фреза Ø16	23457
Набор концевых фрез Ø4 -16	23450